

ЭКРА.656453.89633/№

Комплект А1. Цепи переменного тока и напряжения

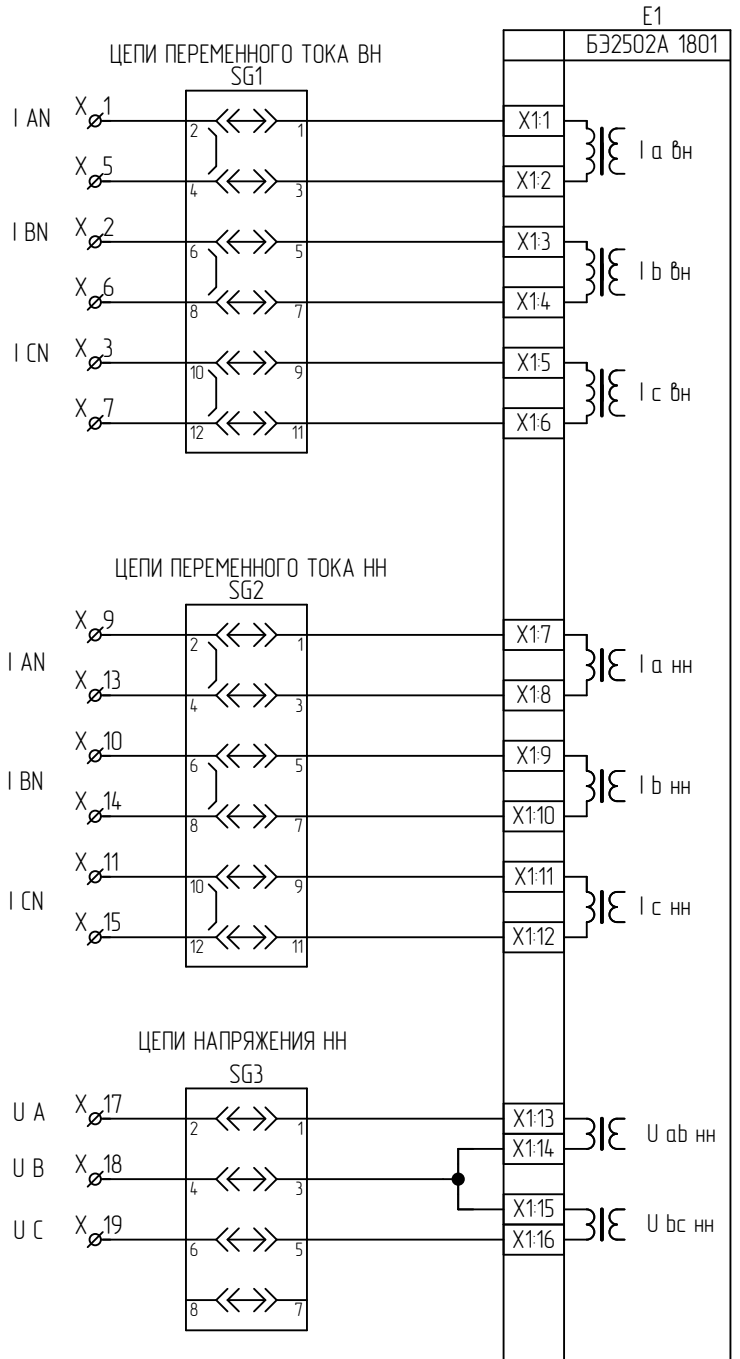


Таблица 1

Наименование схемы	Лист
Комплект А1. Цепи переменного тока и напряжения	1
Комплект А1. Цепи опер. тока и дискретных входов	2
Комплект А1. Цепи опер. тока ГЗ	3
Комплект А1. Цепи дискретных выходов	4, 5
Комплект А1. Цепи сигнализации	6
Комплект А2. Цепи переменного тока и напряжения	7
Комплект А2. Цепи опер. тока	8
Комплект А2. Цепи дискретных входов	9
Комплект А2. Цепи дискретных выходов	10
Комплект А2. Цепи сигнализации	11
Ряд зажимов	12...14

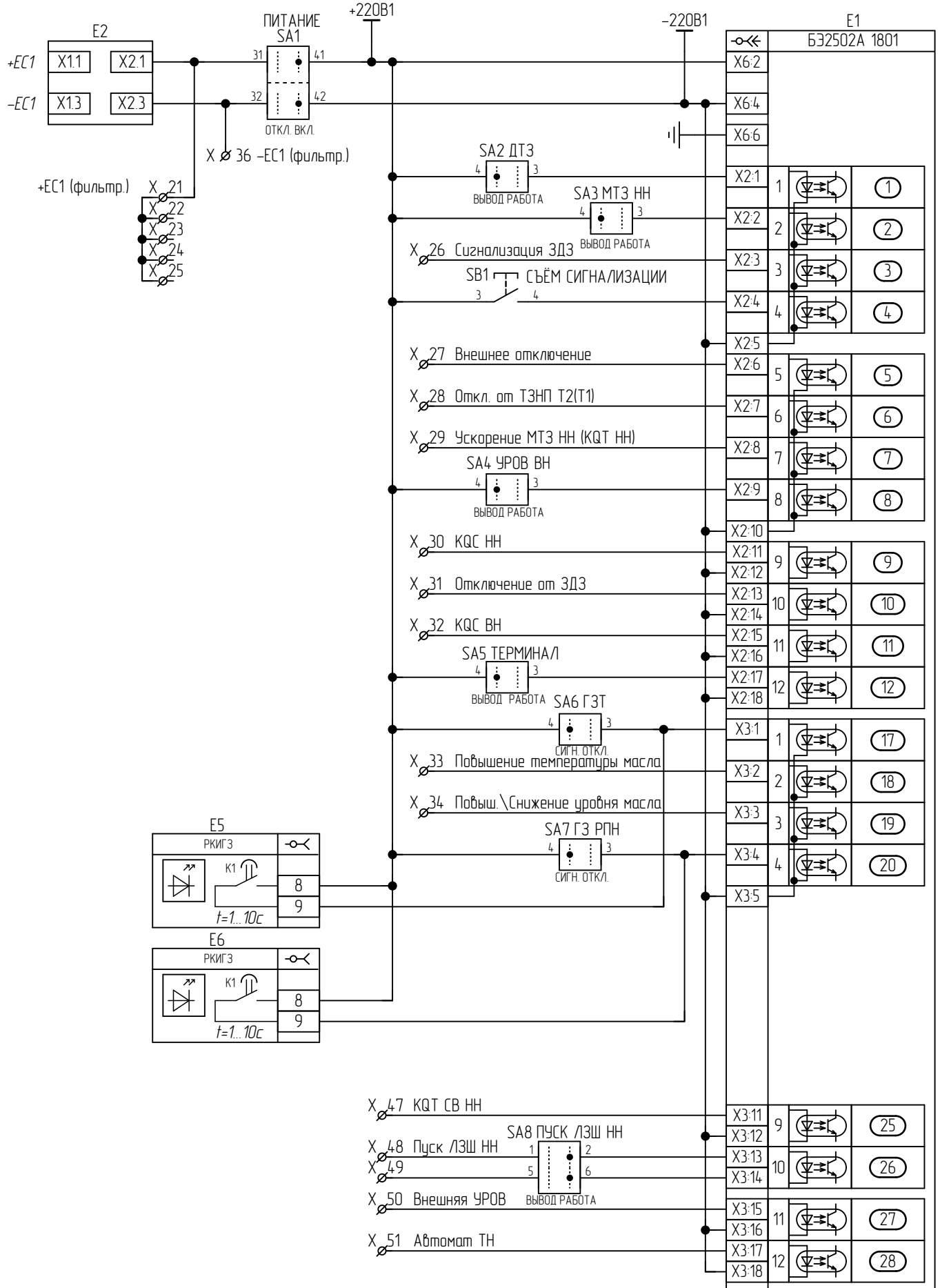
ЭКРА.656453.89633/№

ШЭ2607 148

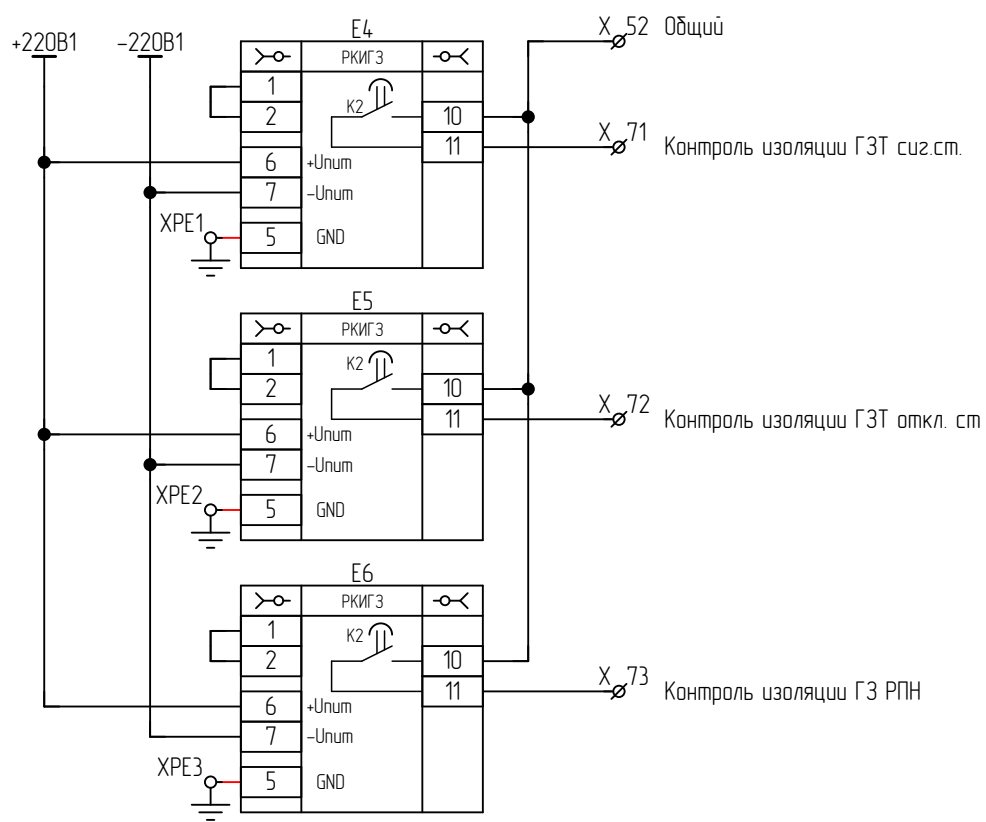
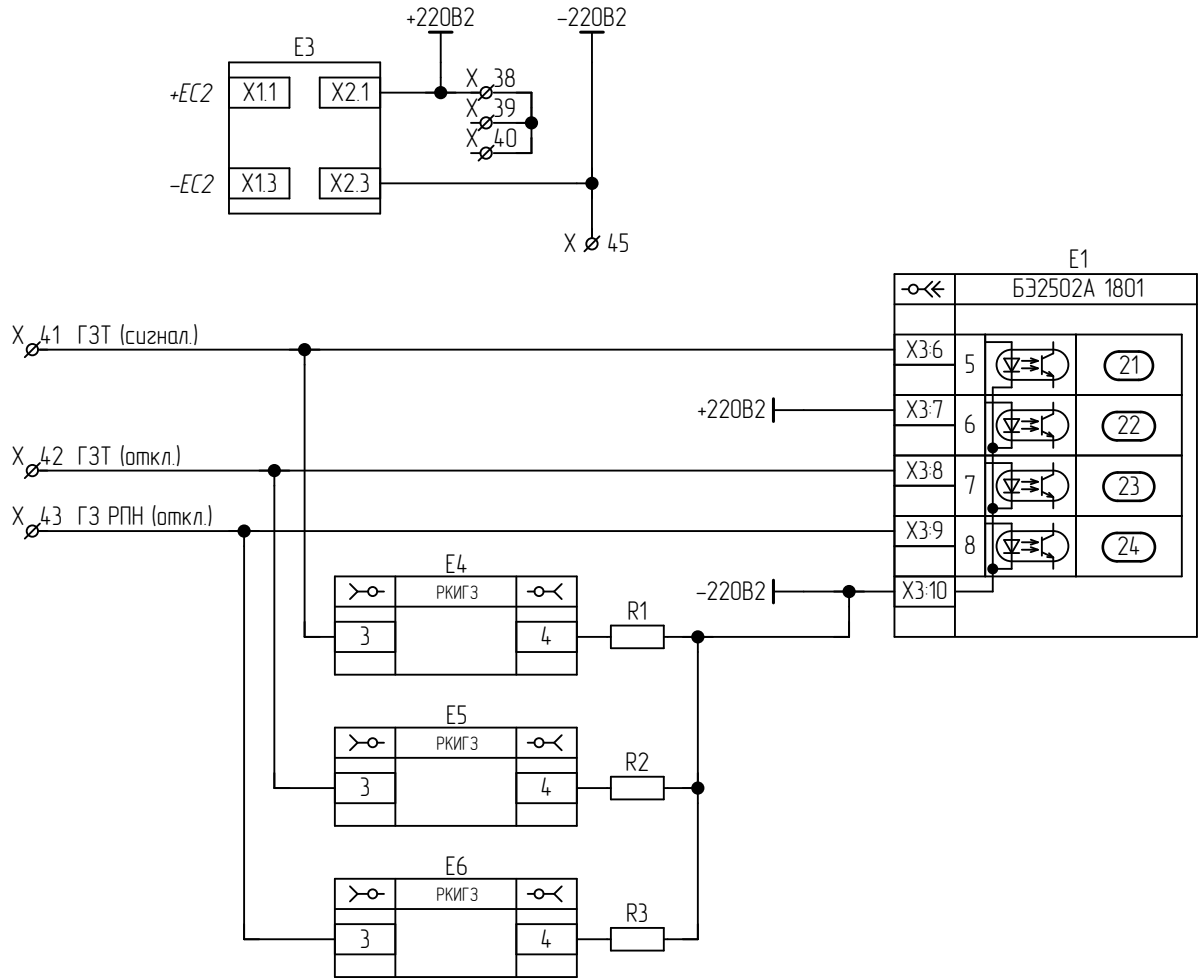
Схема электрическая принципиальная

Лист	Масса	Масштаб
A	—	—
Лист 1	Листов 14	

ООО НПП "ЭКРА"

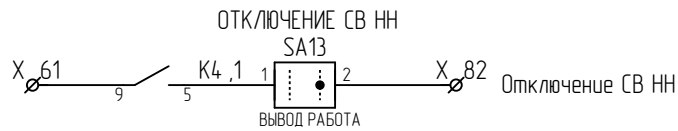
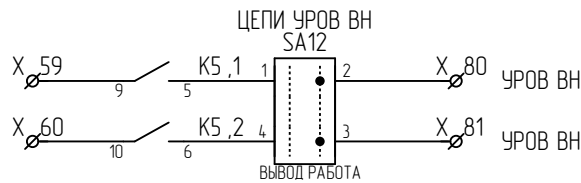
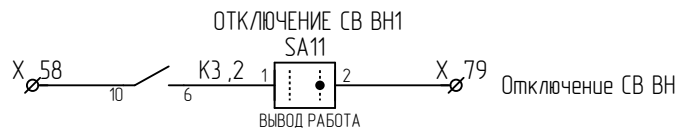
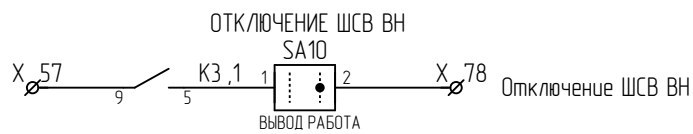
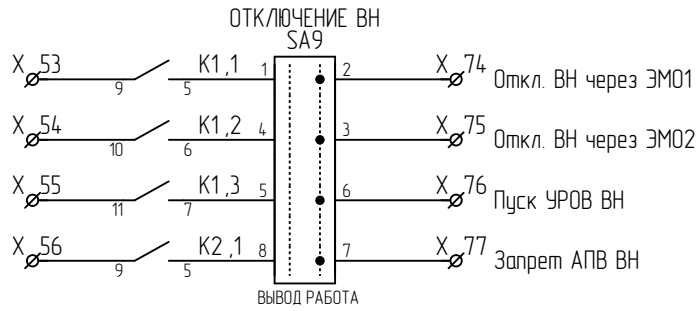


Инд. № докл.	Подп. и дата
Взам. инв. №	
Инд. № докл.	
Инд. № докл.	



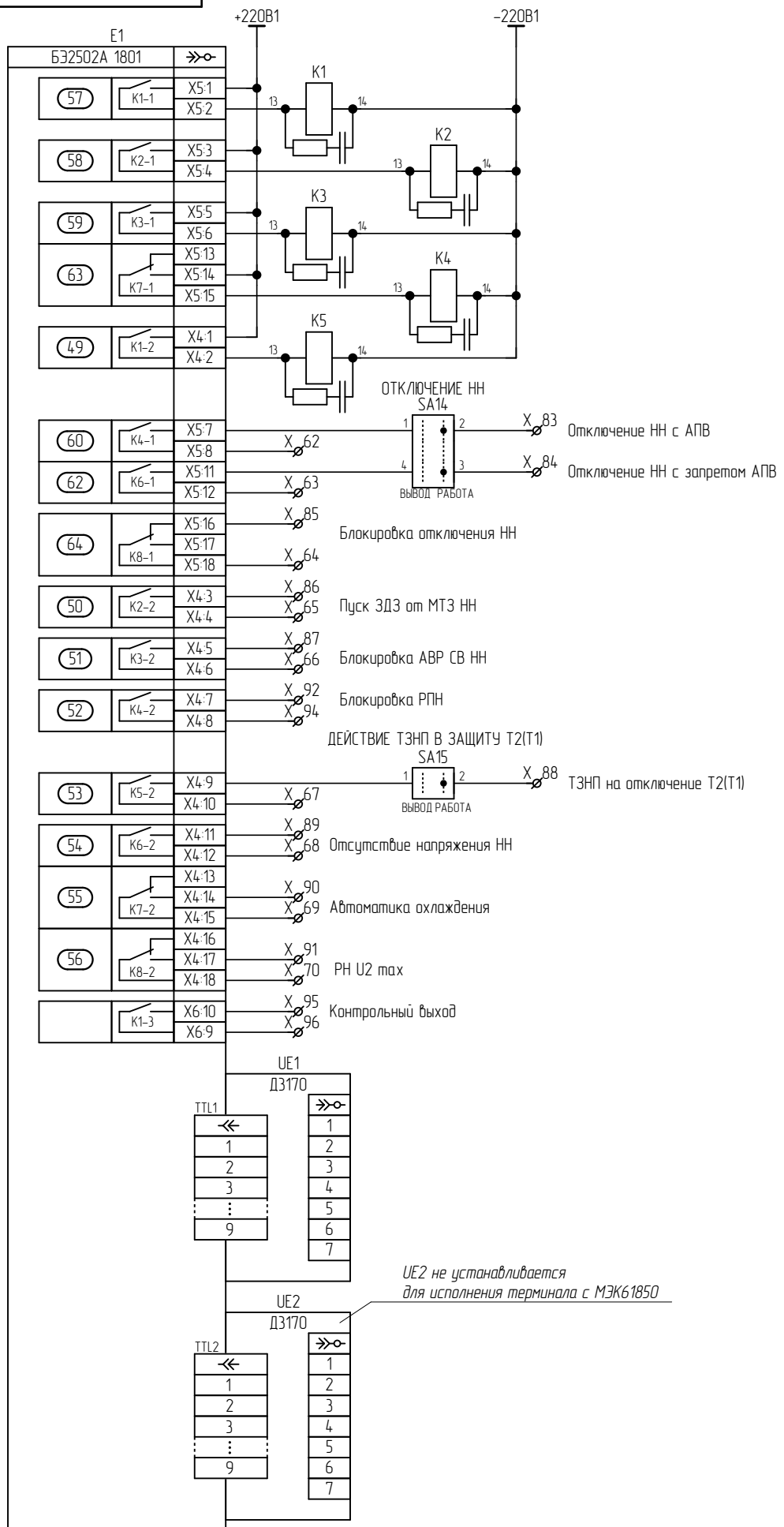
Инд. № подл.	Подп. и дата
Взам. инв. №	Инд. № дубл.
Подп. и дата	
Инд. № подл.	

Изм.	Лист	№ докум.	Подп.	Дата
------	------	----------	-------	------

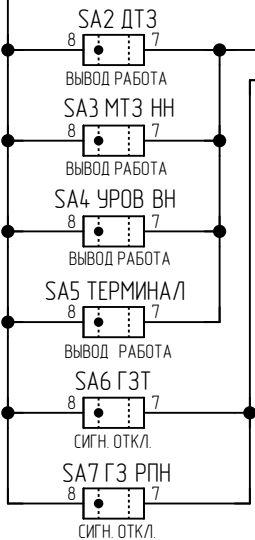
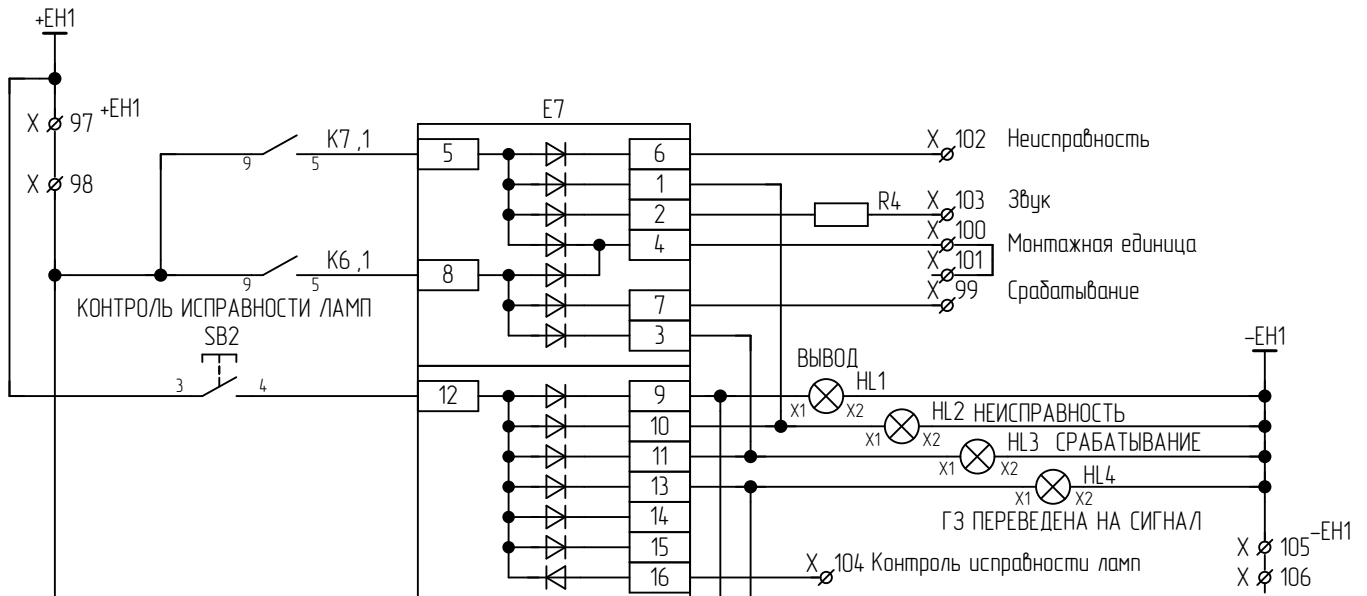
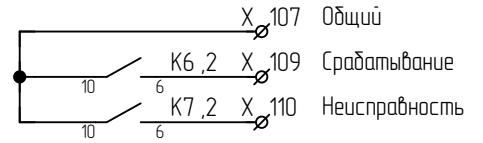
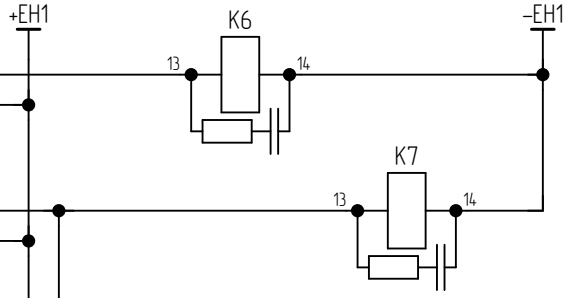
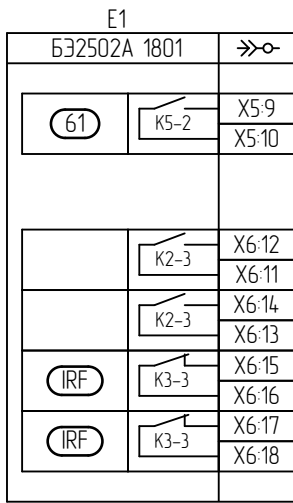


Подп. и дата	
Инв. № дубл.	
Взам. инв. №	
Подп. и дата	
Инв. № подл.	

Изм.	Лист	№ докум.	Подп.	Дата



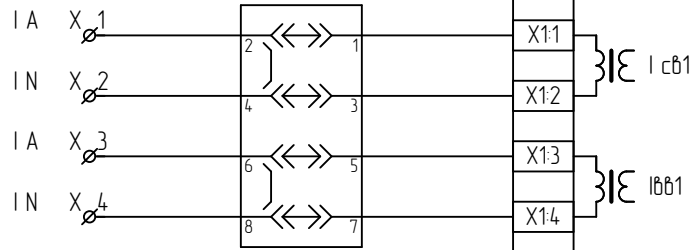
Инд. № докл.	Подп. и дата
Взам. инв. №	
Инд. № подл.	
Подп. и дата	
Изм.	Лист
№ докум.	Подп.
Дата	



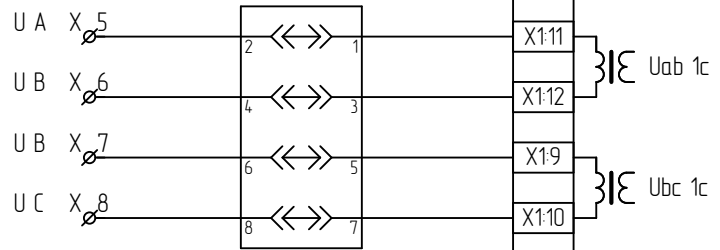
Подп. и дата	
Инв. № дубл.	
Взам. инв. №	
Подп. и дата	
Инв. № подл.	

Изм.	Лист	№ докум.	Подп.	Дата

ЦЕПИ ПЕРЕМЕННОГО ТОКА 1 СЕКЦИИ
SG1



ЦЕПИ НАПРЯЖЕНИЯ 1 СЕКЦИИ
SG2



E1

Б32502А0501

X11
X12
I cв1

X13
X14
I вв1

X15
X16
I cв2

X17
X18
I вв2

X111
X112
Uab 1c

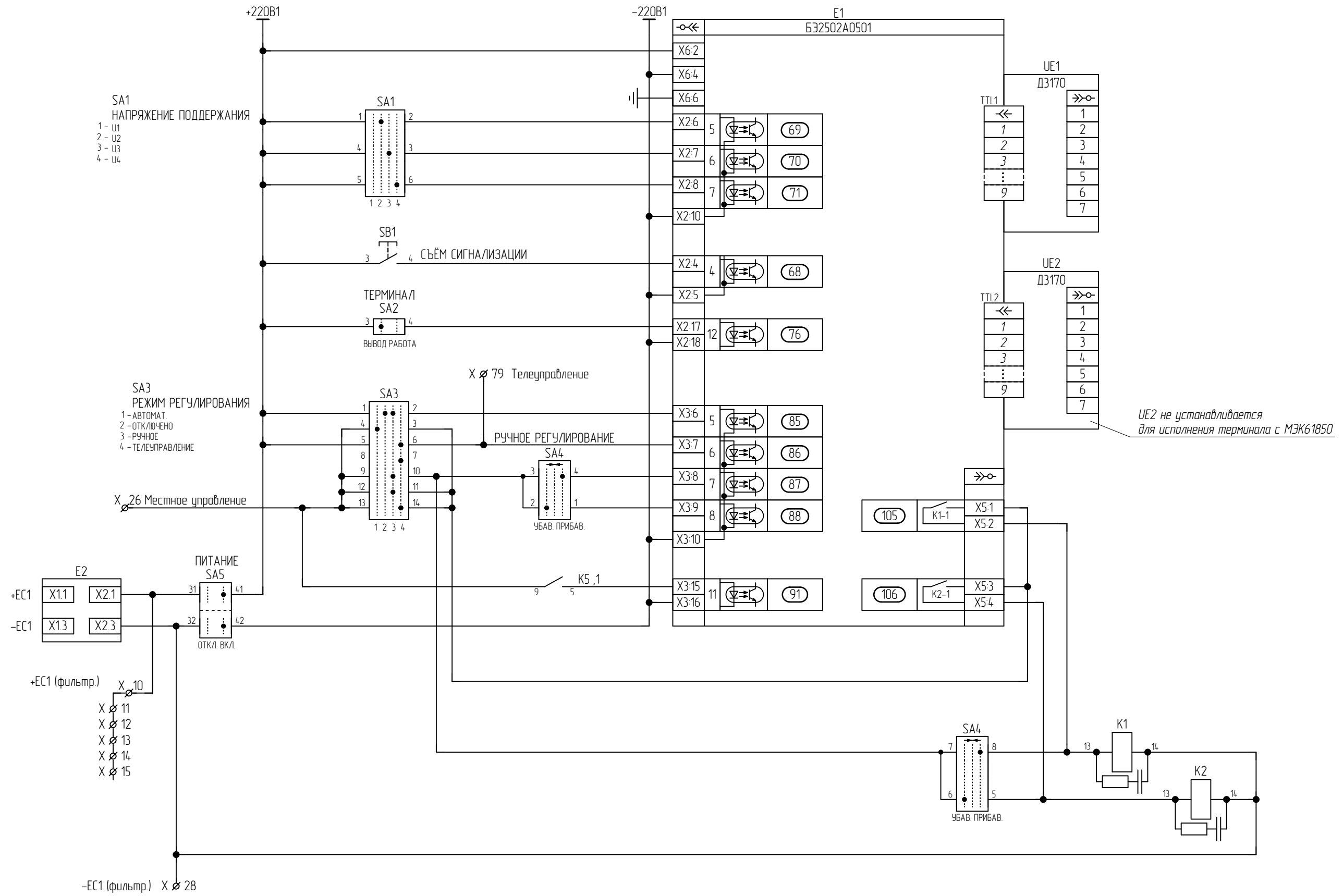
X19
X110
Ubc 1c

X115
X116
Uab 2c

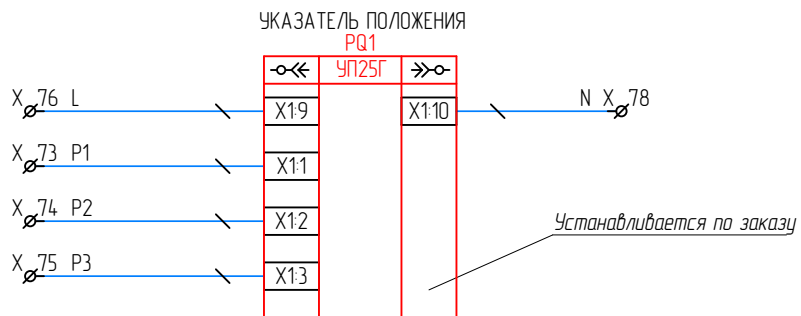
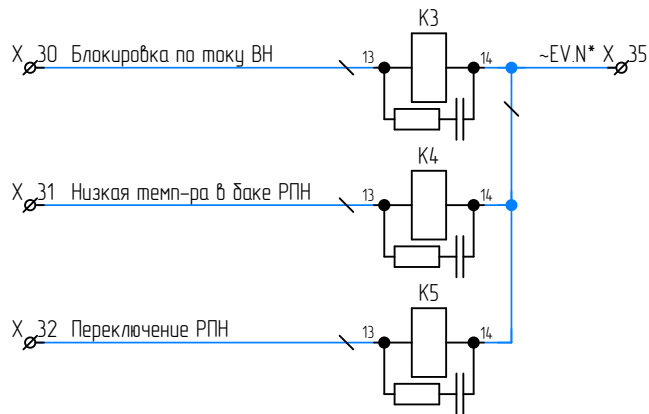
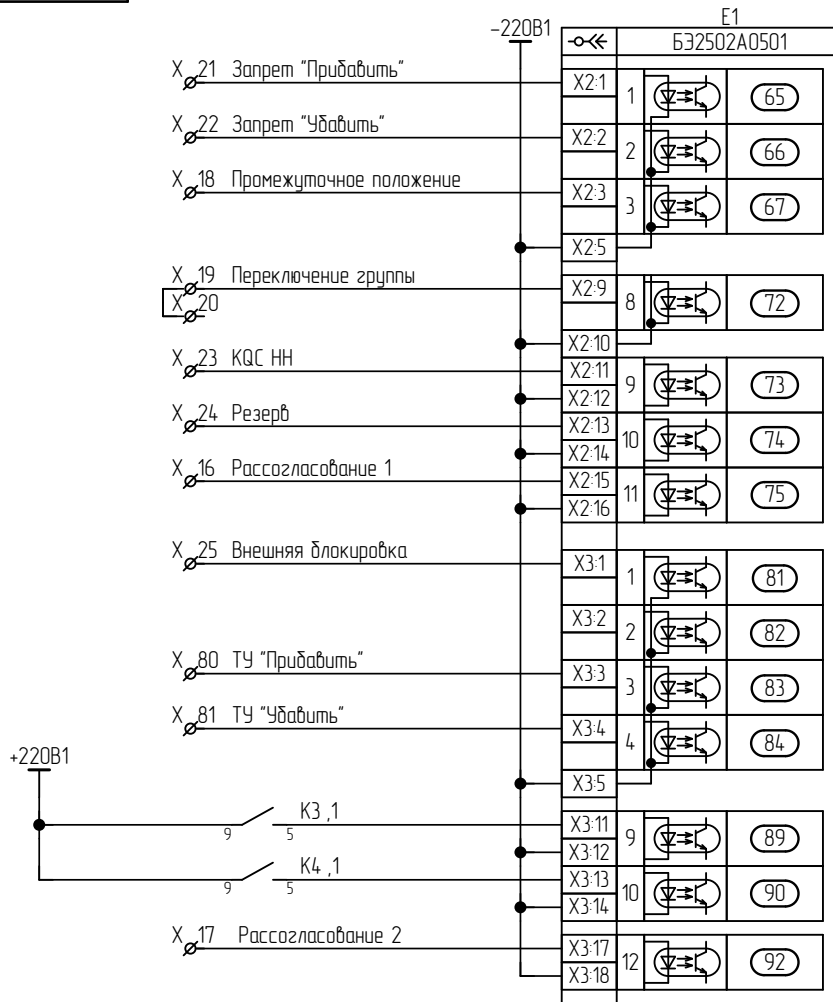
X113
X114
Ubc 2c

Инд. № подл.	Подп. и дата
Взам. инв. №	Инд. № дубл.
Подп. и дата	
Изм.	Лист
№ докум.	Подп.
Дата	

Комплект А2. Цепи оперативного тока

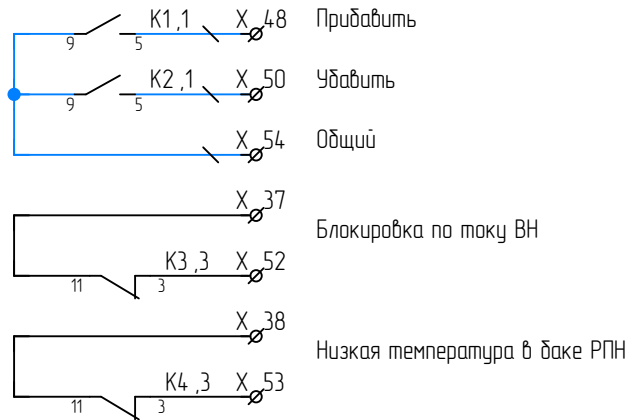
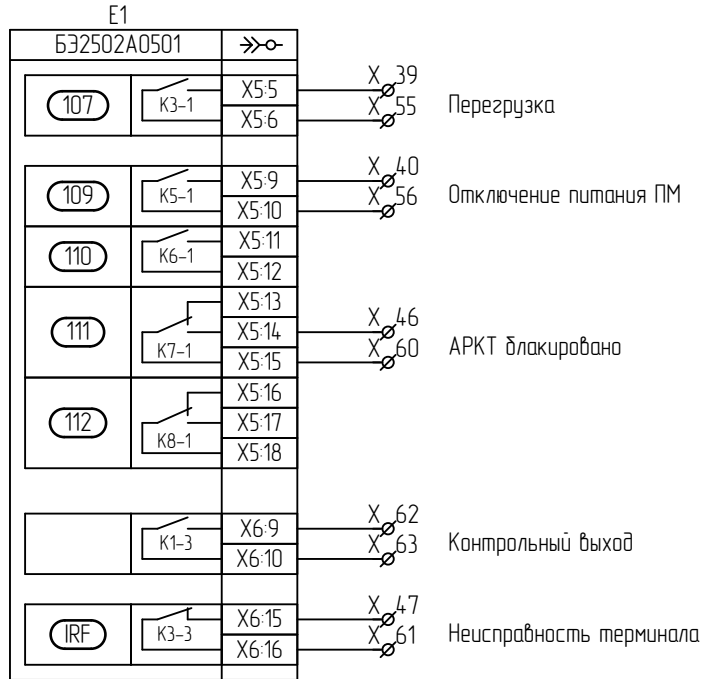


Изм. №	Изм. №	Изм. №	Изм. №	Изм. №
Изм. №	Изм. №	Изм. №	Изм. №	Изм. №
Изм. №	Изм. №	Изм. №	Изм. №	Изм. №
Изм. №	Изм. №	Изм. №	Изм. №	Изм. №
Изм. №	Изм. №	Изм. №	Изм. №	Изм. №



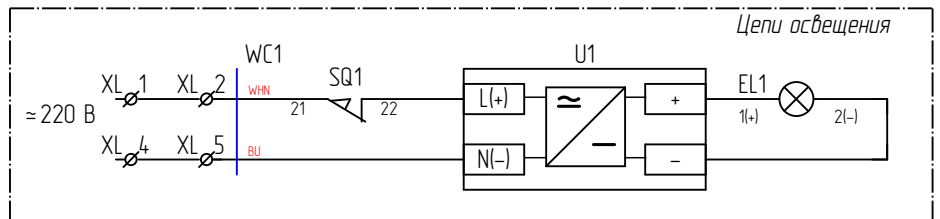
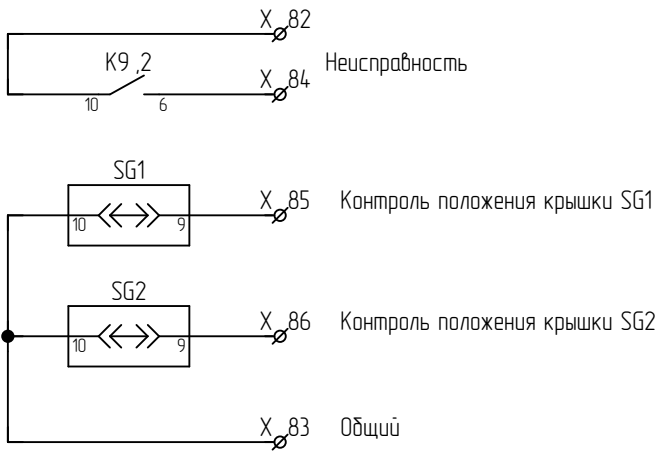
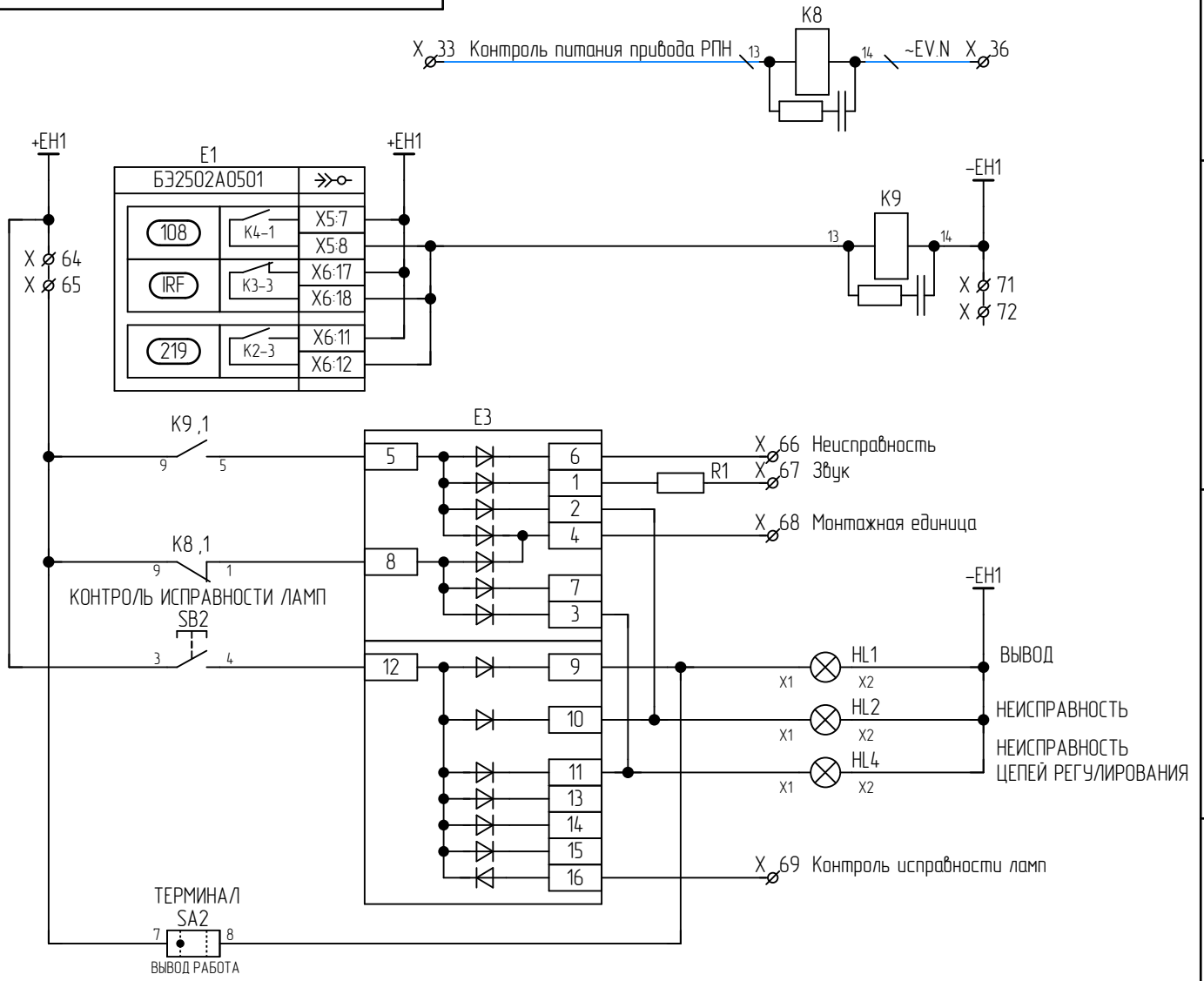
*-для развязки с переменным опер. током применяются промежуточные реле напряжения переменного тока, на X37 подается ~220В EV.N
 Если в этом нет необходимости, то применять реле напряжения постоянного тока (указать в карте заказа), на X37 подавать -220В

Инв. № подл.	Подп. и дата
Взам. инв. №	Инв. № дубл.
Подп. и дата	Взам. инв. №
Инв. № подл.	Подп. и дата



Инд. № подл.	Подп. и дата
Взам. инв. №	
Инд. № докл.	
Подп. и дата	

Изм.	Лист	№ докум.	Подп.	Дата



Условные обозначение
 WC1 — Позиционное обозначение кабеля
 — Линия, определяющая кабель
 — Жила кабеля

Подп. и дата	
Инв. № дубл.	
Взам. инв. №	
Подп. и дата	
Инв. № подл.	

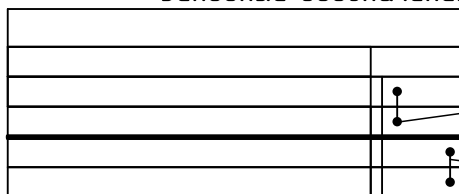
Изм.	Лист	№ докум.	Подп.	Дата

Левый клеммник внутренний

Цепь	
Цепи освещения	XL
L(+)	1
L(+)	2
	3
N(-)	4
N(-)	5

Инд. № подл.	Подп. и дата
Взам. инв. №	Инд. № дубл.
Подп. и дата	

Условные обозначения



ЭКРА.656453.89633/№

Лист

12

Правый клеммник внутренний

Цепь		Цепь		Цепь	
A1 Цепи переменного тока X		Пуск ЛЗШ НН	49	Неисправность	98
I AN	1	Внешняя УРОВ	50	Срабатывание	99
I BN	2	Автомат ТН	51	Монтажная единица	100
I CN	3	A1 Цепи выходов X		Монтажная единица	101
	4	Общий КИ ГЗ	52	Неисправность	102
I AN	5	Откл. ВН через ЗМО1	53	Звук	103
I BN	6	Откл. ВН через ЗМО2	54	Контроль исправности ламп	104
I CN	7	Пуск УРОВ ВН	55	-ЕН1	105
	8	Запрет АПВ ВН	56		106
I AN	9	Отключение ШСВ ВН	57	A1 Цепи АСУ ТП X	
I BN	10	Отключение СВ ВН	58	Общий	107
I CN	11	УРОВ ВН	59	Общий	108
	12	УРОВ ВН	60	Срабатывание	109
I AN	13	Отключение СВ НН	61	Неисправность	110
I BN	14	Отключение НН с АПВ	62	Контроль положения SG1	111
I CN	15	Отключение НН с запретом АПВ	63	Контроль положения SG2	112
	16	Блокировка отключения НН	64	Контроль положения SG3	113
A1 Цепи напряжения X		Пуск ЗДЗ от МТЗ НН	65		
U A	17	Блокировка АВР СВ НН	66		
U B	18	ТЗНП на отключение Т2(Т1)	67		
U C	19	Отсутствие напряжения НН	68		
	20	Автоматика охлаждения	69		
A1 Цепи опер. тока X		РН U2 max	70		
+ЕС1 (фильтр.)	21	Контроль изоляции ГЗТ сиз.ст.	71		
	22	Контроль изоляции ГЗТ откл. ст	72		
	23	Контроль изоляции ГЗ РПН	73		
	24	Откл. ВН через ЗМО1	74		
	25	Откл. ВН через ЗМО2	75		
Сигнализация ЗДЗ	26	Пуск УРОВ ВН	76		
Внешнее отключение	27	Запрет АПВ ВН	77		
Откл. от ТЗНП Т2(Т1)	28	Отключение ШСВ ВН	78		
Ускорение МТЗ НН (КQT НН)	29	Отключение СВ ВН	79		
КQC НН	30	УРОВ ВН	80		
Отключение от ЗДЗ	31	УРОВ ВН	81		
КQC ВН	32	Отключение СВ НН	82		
Повышение температуры масла	33	Отключение НН с АПВ	83		
Повыш./Снижение уровня масла	34	Отключение НН с запретом АПВ	84		
	35	Блокировка отключения НН	85		
-ЕС1 (фильтр.)	36	Пуск ЗДЗ от МТЗ НН	86		
	37	Блокировка АВР СВ НН	87		
+220В2	38	ТЗНП на отключение Т2(Т1)	88		
	39	Отсутствие напряжения НН	89		
	40	Автоматика охлаждения	90		
ГЗТ (сигнал.)	41	РН U2 max	91		
ГЗТ (откл.)	42	Блокировка РПН	92		
ГЗ РПН (откл.)	43		93		
	44	Блокировка РПН	94		
-220В2	45	Контрольный выход	95		
	46	Контрольный выход	96		
КQT СВ НН	47	A1 Цепи сигнализации X			
Пуск ЛЗШ НН	48	+ЕН1	97		

Изм.	Лист	№ докум.	Подп.	Дата	Подп. и дата
					Инв. № дубл.
					Взам. инв. №
					Изм. № подл.

ЭКРА.656453.89633/№

Лист
13

Левый клеммник внутренний

Цепь		Цепь	
A2 Цепи переменного тока X		Неисправность терминала	47
Ток СВ первой секции [A]	1	Придавить	48
Ток СВ первой секции [N]	2		49
Ток ВВ первой секции [A]	3	Убавить	50
Ток ВВ первой секции [N]	4		51
A2 Цепи напряжения X		Блокировка по току ВН	52
U АВ первой секции	5	Низкая температура в баке РПН	53
U АВ первой секции	6	Общий	54
U ВС первой секции	7	Перезгрузка	55
U ВС первой секции	8	Отключение питания ПМ	56
	9		57
			58
A2 Цепи оперативного тока X			59
+ЕС1 (фильтр.)	10		60
	11	АРКТ бланкировано	61
	12	Неисправность терминала	62
	13	Контрольный выход	63
	14	Контрольный выход	63
	15	A2 Цепи сигнализации X	
Рассогласование 1	16	+ЕН1	64
Рассогласование 2	17	+ЕН1	65
Промежуточное положение	18	Неисправность	66
Переключение группы	19	Звук	67
Переключение группы	20	Монтажная единица	68
Запрет "Придавить"	21	Контроль исправности ламп	69
Запрет "Убавить"	22		70
КЭС НН	23	-ЕН1	71
Резерв	24		72
Внешняя блокировка	25	A2 Цепи логометра X	
Местное управление	26	P1	73
	27	P2	74
-ЕС1 (фильтр.)	28	P3	75
	29	L	76
			77
A2 Цепи переменного опер. тока X		N	78
Блокировка по току ВН	30	A2 Цепи АСУ ТП X	
Низкая темп-ра в баке РПН	31	Телеуправление	79
Переключение РПН	32	ТУ "Придавить"	80
Контроль питания привода РПН	33	ТУ "Убавить"	81
	34	Контроль исправности ламп	82
-EV.N*	35	Общий	83
-EV.N	36	Неисправность	84
A2 Цепи выходные X		Контроль положения крышки SG1	85
Блокировка по току ВН	37	Контроль положения крышки SG2	86
Низкая температура в баке РПН	38		
Перезгрузка	39		
Отключение питания ПМ	40		
	41		
	42		
	43		
	44		
	45		
АРКТ бланкировано	46		

Подп. и дата

Инв. № дубл.

Взам. инв. №

Подп. и дата

Инв. № подл.

Изм.	Лист	№ докум.	Подп.	Дата
------	------	----------	-------	------

ЭКРА.656453.89633/№

Лист

14

		1	2	3	4			
Перв. примен.	ЭКРА.656453.896	Поз. обозначение	Наименование	Кол.	Примечание			
		EL1	Светильник линейный LED-5W-24VDC-1 УХЛ3.1 ЭКРА.676255.002	1				
		SQ1	Выключатель концевой KB B2 S02 Lovato	1				
Справ. №		U1	Источник питания Step-PS/1AC/24DC/0,75 №2868635 Phoenix Contact	1				
		XL1-XL5	Клемма гибридная PTU 4-MT-P №3209532 Phoenix Contact	5				
		XPE11, XPE21, XPE3-1	Клемма заземляющая WPE 6 №1010200000 Weidmuller	3				
		A1	<u>Комплект А1</u>					
Подп. и дата		E1	Терминал БЭ2502А1801 ЭКРА.656122.020/1801	1				
		E2, E3	Блок фильтра П1712 УХЛ4 ЭКРА.656111.045-02	2				
		E4	РКИГЗ УХЛ4 ЭКРА.656111.122	1				
		E5, E6	Реле контроля изоляции газовой защиты РКИГЗ УХЛ3.1 ЭКРА.656111.122	2				
		E7	Блок диодно-резисторный ЭКРА.687272.001-35	1				
Инв. № дубл.		HL1, HL3, HL4	Арматура светосигнальная CL2-520Y №1SFA619403R5203 ABB	3				
		HL2	Арматура светосигнальная CL2-520R №1SFA619403R5201 ABB	1				
Взам. инв. №		K1-K7	Реле PT570220-PT900009 Schrack	7				
		K1-K7	Клипса PT28800 Schrack	7				
Подп. и дата		-						
		ЭКРА.656453.896ПЭЗ/№						
		Изм.	Лист	№ документа	Подп.	Дата		
Инв. № подл.		Разраб.			30.06.2020	Лист	Лист	Листов
		Проф.			30.06.2020			
		Т.контр.	-			ООО НПП "ЭКРА"		
		Н.контр.	Курочкина					
		Учб.	Шурупов					
		ШЭ2607 148		Перечень элементов				

		1	2	3	4
		Поз. обозначение	Наименование	Кол.	Примечание
		K1-K7	Колодка PT7874P Schrack	7	
		K1-K7	Модуль RC PTMU0730 Schrack	7	
		R1-R4	Резистор C5-35B-50-3,9 кОм, 10 % OЖ0.467.551ТУ	4	
		SA1	Переключатель A204S-2E20 blank DECA	1	
		SA2-SA8, SA10, SA11, SA13, SA15	Переключатель CS 10-02.003FU9.07 Elkey	11	
		SA9, SA12, SA14	Переключатель CS 10-03.309FU9.07 Elkey	3	
		SB1	Выключатель A204B-M1E10R DECA	1	
		SB2	Выключатель A204B-M1E10B DECA	1	
		SG1, SG2	Колодка контрольная FAME 6/6+1 №3074102 Phoenix Contact	2	Блок испытательный
		SG1, SG2	Крышка рабочая FAME-WP 6+1 №3074121 Phoenix Contact	2	
		SG3	Колодка контрольная FAME 6/4+1 №3074100 Phoenix Contact	1	Блок испытательный
		SG3	Крышка рабочая FAME-WP 4+1 №3074120 Phoenix Contact	1	
		UE1, UE2	Блок преобразователей сигналов TTL-RS485 ДЗ170 ЭКРА.656116.625	2	
		X1-X20	Клемма гибридная PTU 6-T-P №3209530 Phoenix Contact	20	
		X21-X113	Клемма гибридная PTU 4-MT-P №3209532 Phoenix Contact	93	
		A2	<u>Комплект A2</u>		
		E1	Терминал БЗ2502А0501 ЭКРА.656122.020/0501	1	
		E2	Блок фильтра П1712 УХЛ4 ЭКРА.656111.045-02	1	
		E3	Блок диодно-резисторный ЭКРА.687272.001-35	1	
		HL1	Арматура светосигнальная CL2-520Y №1SFA619403R5203 АBB	1	
Изм.	Лист	№ докум.	Подп.	Дата	ЭКРА.656453.896ПЭЗ/№
					2

		1	2	3	4		
		Поз. обозначение	Наименование	Кол.	Примечание		
		HL2, HL4	Арматура светосигнальная CL2-520R №1SFA619403R5201 ABB	2		A	
		K1, K2, K9	Реле PT570220-PT900009 Schrack	3			
		K1-K5, K8, K9	Клипса PT28800 Schrack	7			
		K1-K5, K8, K9	Колодка PT7874P Schrack	7		B	
		K1-K5, K8, K9	Модуль RC PTMU0730 Schrack	7			
		K3-K5, K8	Реле PT570T30 Schrack	4			
		PQ1	Указатель положения УП 25-Г ТУ4223-004-59795650-2005 АНТРАКС	1	по заказу	C	
		R1	Резистор С5-35В-50-3,9 кОм, 10 % ОЖ0.467.551ТУ	1			
		SA1	Переключатель CS 10-02.319FU9.10 Elkey	1			
		SA2	Переключатель CS 10-02.003FU9.07 Elkey	1			
		SA3	Переключатель CS 10-06.320FU9.10 Elkey	1			
		SA4	Переключатель CS 10-02.025FU3.12S Elkey	1		D	
		SA5	Переключатель A204S-2E20 blank DECA	1			
		SB1	Выключатель A204B-M1E10R DECA	1			
		SB2	Выключатель A204B-M1E10B DECA	1			
		SG1, SG2	Колодка контрольная FAME 6/4+1 №3074100 Phoenix Contact	2	Блок испытательный	E	
		SG1, SG2	Крышка рабочая FAME-WP 4+1 №3074120 Phoenix Contact	2			
		UE1, UE2	Блок преобразователей сигналов TTL-RS485 ДЗ170 ЭКРА.656116.625	2			
		X1-X9	Клемма гибридная PTU 6-T-P №3209530 Phoenix Contact	9			
		X10-X86	Клемма гибридная PTU 4-MT-P №3209532 Phoenix Contact	77		F	
Изм.	Лист	№ докум.	Подп.	Дата	ЭКРА.656453.896ПЭЗ/№		Лист
							3